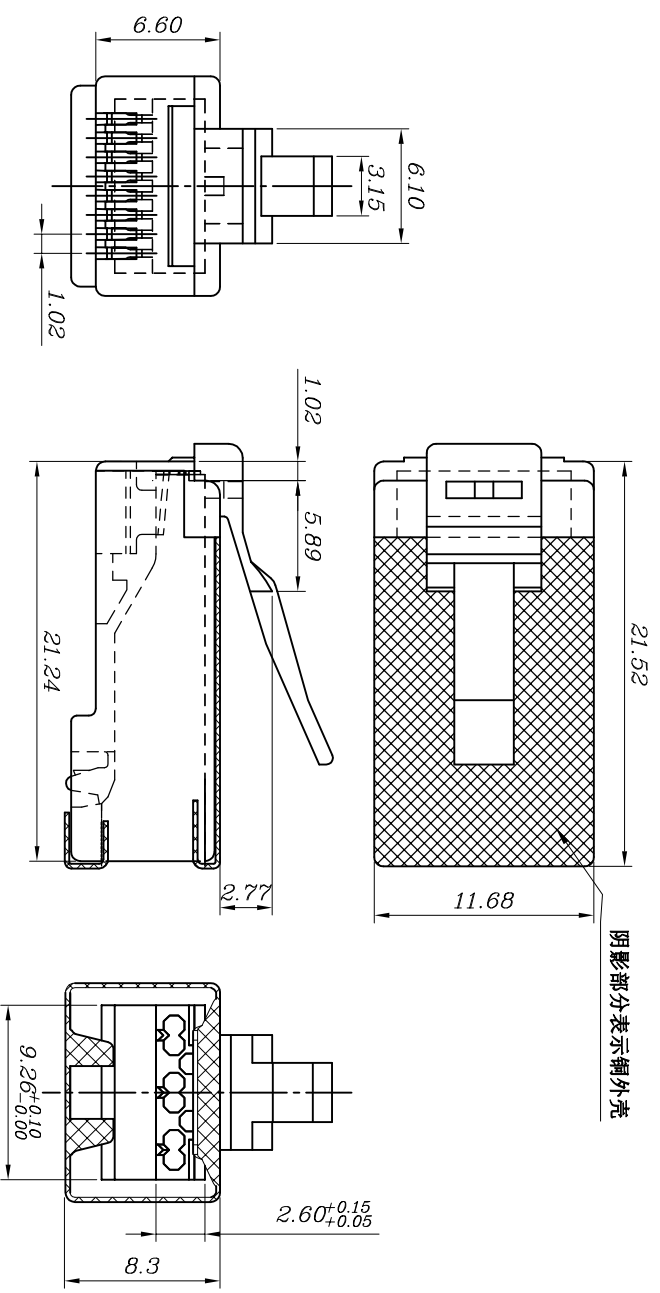


REV	DATE	MODIFICATION	DRAWN
	2014/09/03		

阴影部分表示铜外壳



SPECIFICATIONS
1. ELECTRICAL:
 UL APPLICATIONS: 250 VOLTS AC MAX., AT 2 AMPS.
 DIELECTRIC WITHSTANDING VOLTAGE: 1000 VOLTS AC.
 WITHSTAND VOLTAGE TIME: 60S.
 INSULATION RESISTANCE: 100 M Ω.
 TERMINATION: RESISTANCE 20m Ω MAX AFTER ENVIRONMENTAL TESTING.

2. MECHANICAL:
 CABLE-TO-PLUG TENSILE STRENGTH: 20 POUND MIN.
 DURABILITY: 200 MATING CYCLES.

3. MATERIAL & FINISH:
 HOUSING: POLYCARBONATE, UL94V-0 OR UL94V-2.
 COLOR: TRANSPARENT OR OTHER COLOR ARE AVAILABLE.
 CONTACT BLADE: COPPER ALLOY.
 CONDUCTOR: STRANDED & SOLID WIRE, 24AWG, 26 AWG.
 GOLD PLATING: 3u"-50u" ARE AVAILABLE.
 BRASS WELDED SHELL: COPPER ALLOY.

1. 电器:

UL应用最大250VOLTS AC.
 介质耐电压伏特数:1000VOLTS AC.
 耐压时间:60S.

绝缘阻抗:100百万欧姆.
 终端阻抗:在环境测试后最大可承受20微欧姆终端阻抗.

2. 机构

拉力测试:至少20磅.
 耐力测试:至少200次之插拔测试.

3. 材质表面处理

塑胶壳:聚碳酸酯, UL-94V-0 or UL94V-2.
 颜色:透明,或者其他颜色亦可.
 金片:铜合金.
 导体:多股线&单股线,24AWG,26AWG.
 镀金厚度:3u"-50u",皆可提供.
 铜外壳:铜合金.



客户用产品图

BLADE:	E	EB	Y	YB	Z	A	AE	AB	EC	AL	ZL	YBL
Drawing												
Mark					✓							✓

GOLD PLATING	3Mu"	3u"	6u"	15u"	30u"	50u"	CABLE TYPE	ROUND	FLAT
Mark						✓	Mark	✓	

EXW 宁波卓新通讯连接器有限公司
 NINGBO EXCELLENCE COMMUNICATED CONNECTOR CO.,LTD

DIMENSION IN mm (Inch)	TOLERANCE UNLESS OTHERWISE SPECIFIED	MATERIAL	图号 DWG NO.
.X±0.20	.XX±0.10	PC	PLUG-025-0006
.X°±5°	.XX°±2°	TITLE	名称
审核	校对	制图	比例
沈红波	钟均江	Cathylli	5/2
批准	检查	角法	张数
		PROJ.	1/1
		REV	A

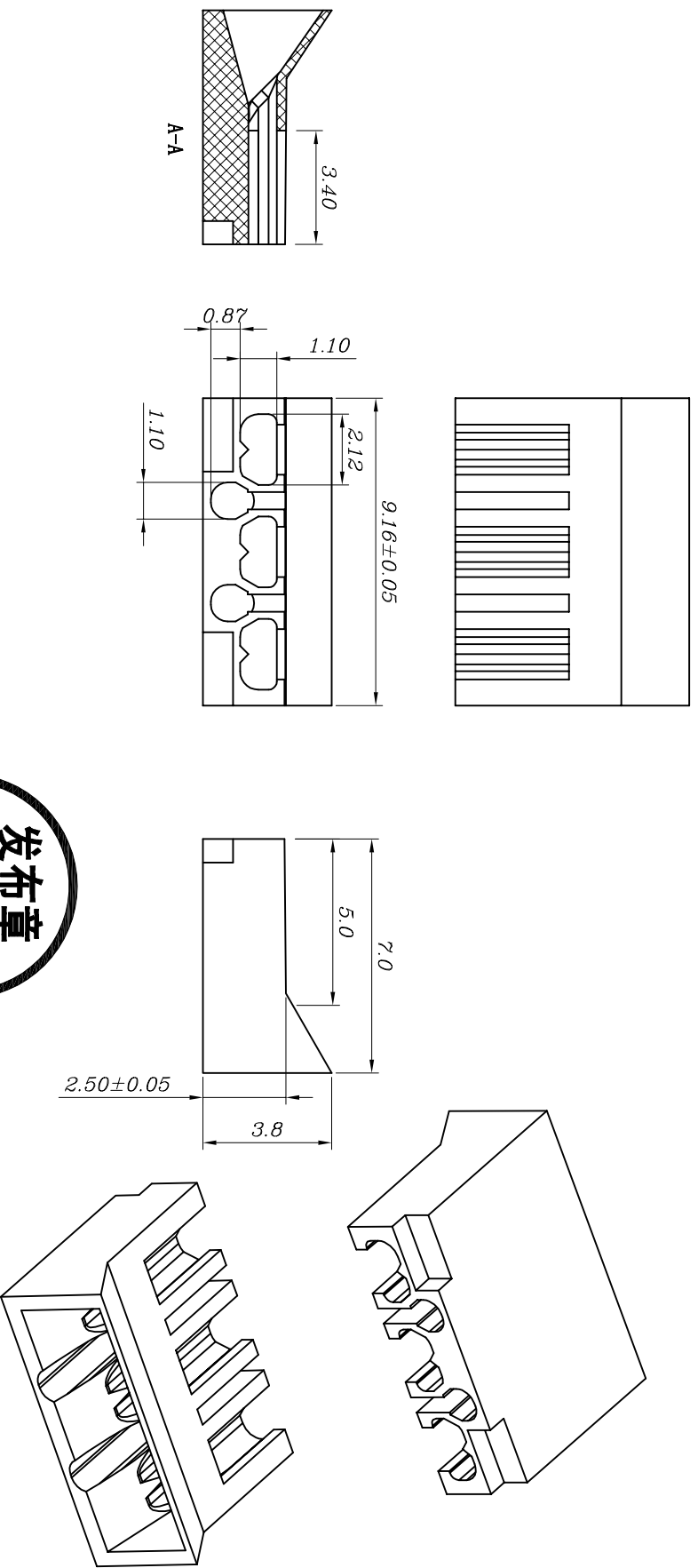
A 1 2 3 4 5 6 7

D C B A

1 2 3 4 5 6 7

ST-DR-009A

更改 REV	日期 DATE	设计 MODIFICATION	修改 DRAWN
	2010/09/14		



发布章
2014.08.14
开发部

客户用产品图



宁波卓新通讯插件有限公司
NINGBO EXCELLENCE COMMUNICATED CONNECTOR CO.,LTD

DIMENSION IN mm (Inch)	材 质 MATERIAL	图 号 Dwg NO
TOLERANCE UNLESS OTHERWISE SPECIFIED	PC	PLUG INSERT-148D
X±0.20	.X°±5°	名称 TITLE
.XX±0.10	.XX°±2°	11.1无脚支架(线孔高2.5)
审 核 APPROVAL	制 图 DRAWN	比 例 SCALE
沈红波	LiWenjuan	5/1
核 对 CHECKED	角 法 PROJ	张 数 SHEET
钟均江		1/1
	更 改 REV	
	E	

(It can be used for the wire OD from $\phi 0.98 \sim \phi 1.05$)
(芯线直径: $\phi 0.98 \sim \phi 1.05$ 均可适用)

1 2 3 4 5 6 7

A B C D

1 2 3 4 5 6 7

ST-DR-009A