

REV	DATE	MODIFICATION	DRAWN
1	2014/09/04		

SPECIFICATIONS
 1. ELECTRICAL:
 UL APPLICATIONS: 250 VOLTS AC MAX., AT 2 AMPS.
 DIELECTRIC WITHSTANDING VOLTAGE: 1000 VOLTS AC.
 WITHSTAND VOLTAGE TIME: 60S.
 INSULATION RESISTANCE: 100 M Ω .
 TERMINATION: RESISTANCE 20m Ω MAX AFTER ENVIRONMENTAL TESTING.

2. MECHANICAL:
 CABLE TO PLUG TENSILE STRENGTH: 20PU ND MIN.
 DURABILITY: 200 MATING CYCLES.
 3. MATERIAL & FINISH:
 HOUSING: POLYCARBONATE, UL94V-0 OR UL94V-2.
 COLOR: TRANSPARENT OR OTHER COLOR ARE AVAILABLE.
 CONTACT BLADE: COPPER ALLOY.
 CONDUCTOR: STRANDED & SOLID WIRE, 24AWG, 26 AWG.
 GOLD PLATING: 3u"-50u" ARE AVAILABLE.

规范
 1. 电器:
 UL应用最大250V VOLTS AC.
 介质耐电压伏特数:1000VOLTS AC.
 耐压时间:60S.
 绝缘阻抗:100百万欧姆.
 终端阻抗:在环境测试后最大可承受20微欧姆终端阻抗.

2. 机构
 拉力测试:至少20磅.
 耐力测试:至少200次之插拔测试.

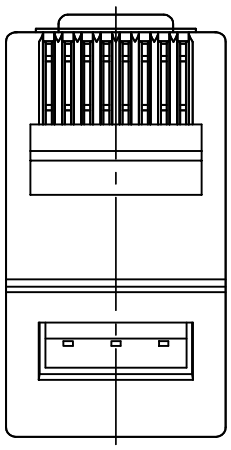
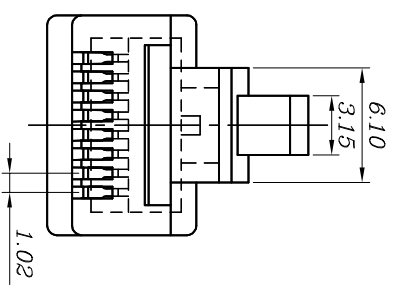
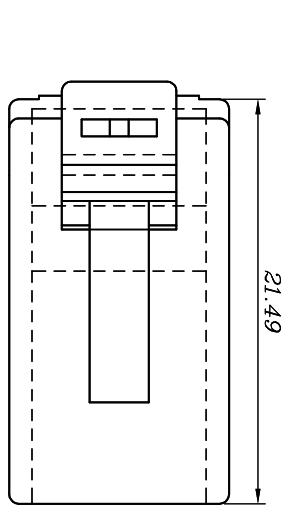
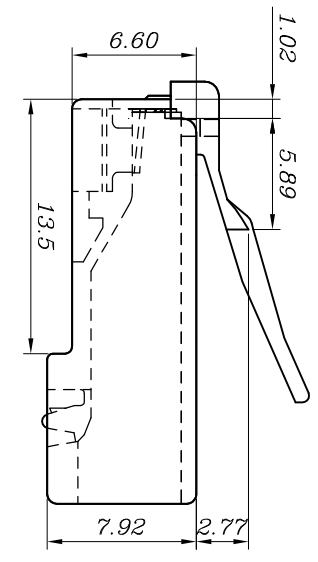
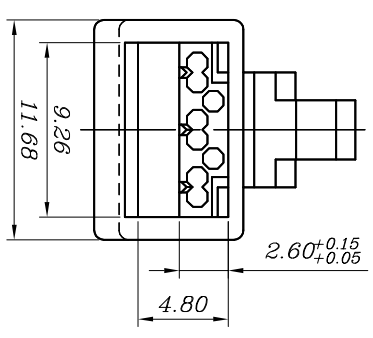
3. 材质表面处理
 塑胶壳:聚碳酸酯, UL-94V-0 or UL94V-2.
 颜色:透明,或者其他颜色亦可.
 金片:铜合金.
 导体:多股线&单股线,24AWG,26AWG.
 镀金厚度:3u"-50u",皆可提供.

客户用产品图

EXW 宁波卓新通讯接插件有限公司
 NINGBO EXCELLENCE COMMUNICATED CONNECTOR CO.,LTD

DIMENSION IN mm (Inch)	材 质	图 号
TOLERANCE UNLESS OTHERWISE SPECIFIED	MATERIAL	DWG NO.
X \pm 0.20	PC	PLUG-031(2.6)-0013
.XX \pm 0.10		
X \pm 5 $^{\circ}$	名称	TITLE
.XX \pm 2 $^{\circ}$	C6RH5Z50V21L(1.06无脚,线孔高2.6)	

审核	核准	制图	比例	张数
沈红波	吴明	Cathylli	5/2	1/1
APPVAL	CHECKED	DRAWN	SCALE	SHEET
			角法	更改
			PROJ.	REV
				A



BLADE:	E	EB	Y	YB	Z	A	AE	AB	EC	AL	ZL	YBL
Drawing												
Mark					✓						✓	
GOLD PLATING	3Mu"	3u"	6u"	15u"	30u"	50u"						
Mark					✓			CABLE TYPE Mark	ROUND	FLAT		

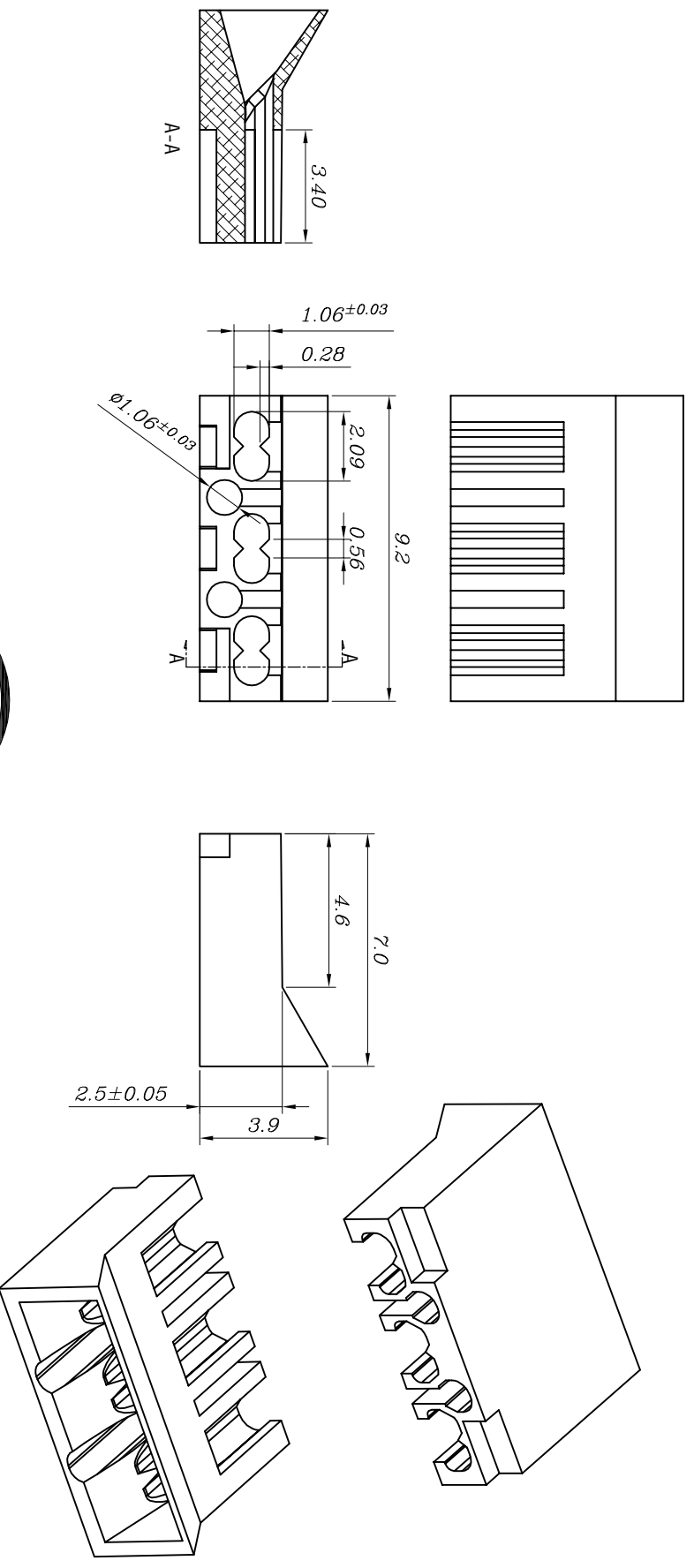
D
C
B
A

1
2
3
4
5
6
7

1
2
3
4
5
6
7

ST-DR-009A

REV	更改日期	DATE	变更内容	MODIFICATION	修改	DRAWN
		2010/10/18				



发布章
 2014.11.25
开发部

(It can be used for the wire OD from $\varnothing 0.94$ - $\varnothing 1.0$)

(芯线直径: $\varnothing 0.94$ - $\varnothing 1.0$ 适用)

EXW		宁波卓新通讯连接器有限公司 NINGBO EXCELLENCE COMMUNICATED CONNECTOR CO.,LTD	
DIMENSION IN mm (Inch)		材 质	图 号
TOLERANCE UNLESS OTHERWISE SPECIFIED		PC	DWG NO PLUG INSERT-263
X ± 0.20	X $\pm 5^\circ$	名称	C6无脚支架高2.5(线孔1.06)
.XX ± 0.10	.XX $\pm 2^\circ$	制 图	比例
审 核	核 对	DRAWN	SCALE
沈红波	钟均江	LiWenjuan	5/1
角法	角法	张数	1/1
REV	REV	修改	C

客户用产品图

1 2 3 4 5 6 7

A B C D

ST-DR-009A